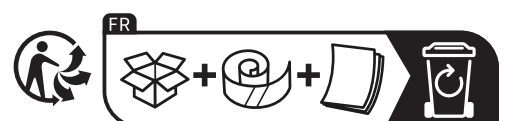


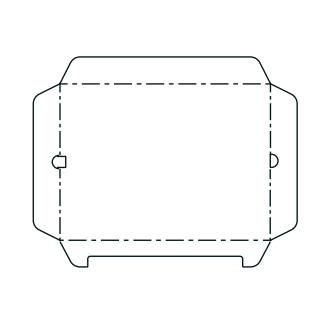
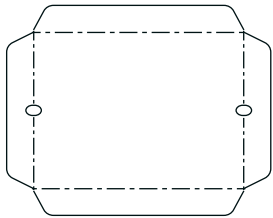
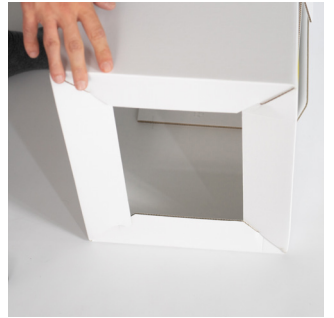


DE	<b>Montageanleitung Kinderküche Spüle</b>		Achtung! Nicht für Kinder unter 3 Jahren geeignet. Kleinteile können abgerissen und verschluckt werden. Erstickungsgefahr.
IT	<b>Istruzioni di montaggio Lavandino giocattolo per cucina</b>		Attenzione! Prodotto non adatto a bambini di età inferiore ai 3 anni. Le piccole parti possono essere strappate e inghiottite. Pericolo di soffocamento
EN	<b>Assembly instructions Play kitchen sink</b>		Warning! Not suitable for children under the age of 3. Small parts can be ripped off and swallowed. Choking hazard.
ES	<b>Instrucciones de montaje Cocina infantil fregadero</b>		¡Atención! No apta para niños menores de 3 años. Pueden desprenderse piezas pequeñas y tragarse. Peligro de asfixia.
NL/BE	<b>Montagehandleiding Kinderkeukens afwasbak</b>		Attentie! Niet voor kinderen onder 3 jaar geschikt. Kleine delen kunnen afgescheurd en ingeslikt worden. Verstikkingsgevaar.
PL	<b>Instrukcja montażu Kuchnia dla dzieci Zlewozmywak</b>		Uwaga!!! Nie nadaje się dla dzieci poniżej 3 roku życia. Małe części mogą się oderwać i zostać połknięte. Niebezpieczeństwo zadławienia.
FR	<b>Instructions de montage Évier jouet pour cuisine enfant</b>		Attention ! Ne convient pas aux enfants de moins de 3 ans. Contient des petits éléments qui peuvent être arrachés et avalés. Risque d'étouffement.
DK	<b>Monteringsvejledning Legekøkken Børnekøkkenvask</b>		Forsigtig! Ikke egnet til børn under 3 år egnet. Små dele kan blive revet af og sluges. Kvælningsfare.
SE	<b>Monteringsanvisningar Diskho för leksakskök</b>		Varning! Inte lämplig för barn under 3 år lämplig. Små delar kan rivas av och sväljas. Risk för kvävning.

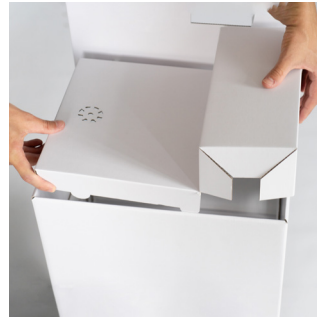
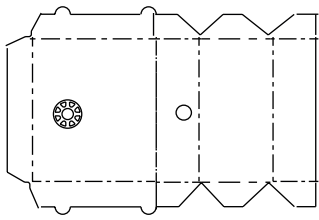


# FOLDZILLA

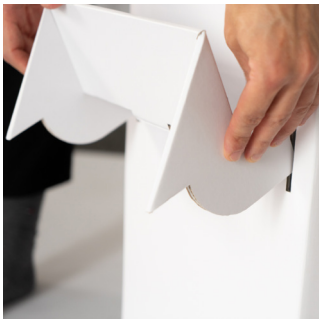
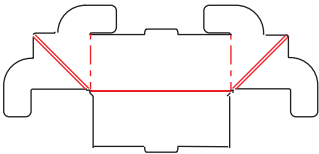
PPS-05312\_A\_ 11/2023



# FOLDZILLA

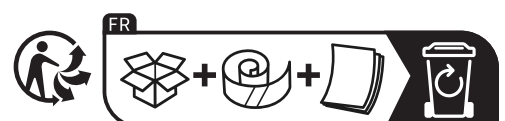


2x





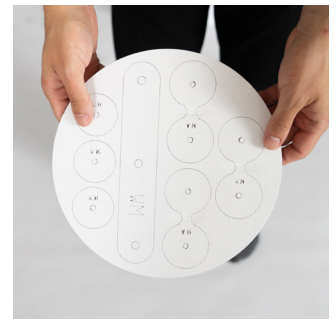
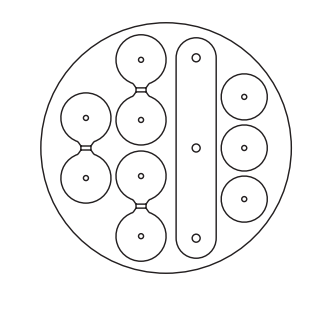
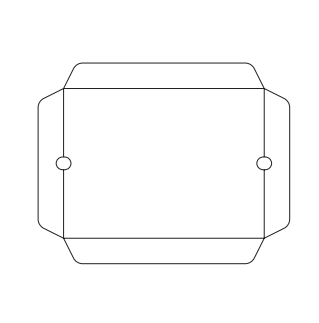
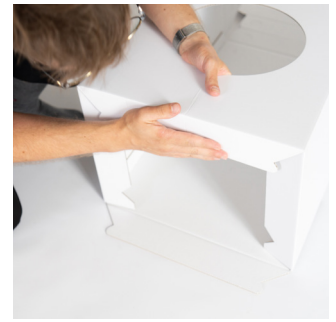
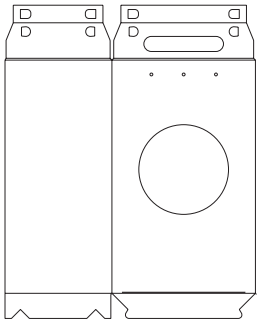
DE	<b>Montageanleitung Kinderküche Waschmaschine</b>		Achtung! Nicht für Kinder unter 3 Jahren geeignet. Kleinteile können abgerissen und verschluckt werden. Erstickungsgefahr.
IT	<b>Istruzioni di montaggio Lavatrice per cucina giocattolo</b>		Attenzione! Prodotto non adatto a bambini di età inferiore ai 3 anni. Le piccole parti possono essere strappate e inghiottite. Pericolo di soffocamento
EN	<b>Assembly instructions Play kitchen washing machine</b>		Warning! Not suitable for children under the age of 3. Small parts can be ripped off and swallowed. Choking hazard.
ES	<b>Instrucciones de montaje Cocina para niños Lavadora</b>		¡Atención! No apta para niños menores de 3 años. Pueden desprenderse piezas pequeñas y tragarse. Peligro de asfixia.
NL/BE	<b>Montagehandleiding Kinderkeukens Wasmachine</b>		Attentie! Niet voor kinderen onder 3 jaar geschikt. Kleine delen kunnen afgescheurd en ingeslikt worden. Verstikkingsgevaar.
PL	<b>Instrukcja montażu Kuchnia dla dzieci Pralka</b>		Uwaga!!! Nie nadaje się dla dzieci poniżej 3 roku życia. Małe części mogą się oderwać i zostać połknięte. Niebezpieczeństwo zadławienia.
FR	<b>Instructions de montage Machine à laver pour cuisine enfant</b>		Attention ! Ne convient pas aux enfants de moins de 3 ans. Contient des petits éléments qui peuvent être arrachés et avalés. Risque d'étouffement.
DK	<b>Monteringsvejledning Legekøkken Vaskemaskine</b>		Forsigtig! Ikke egnet til børn under 3 år egnet. Små dele kan blive revet af og sluges. Kvælningsfare.
SE	<b>Monteringsanvisningar Leksakskök Tvättmaskin</b>		Varning! Inte lämplig för barn under 3 år lämplig. Små delar kan rivas av och sväljas. Risk för kvävning.

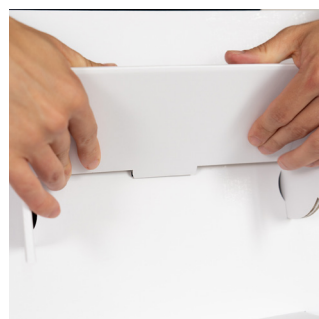
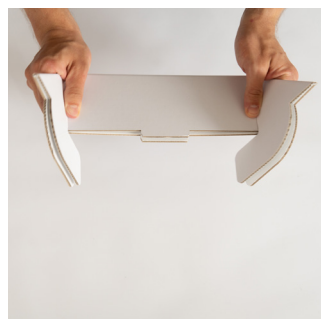
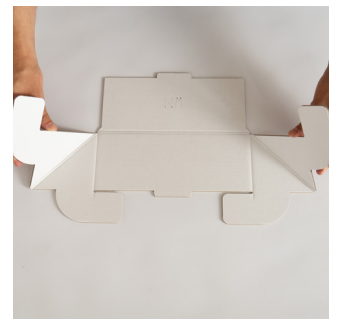
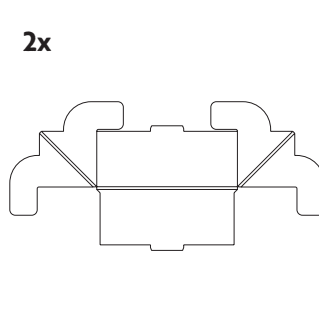
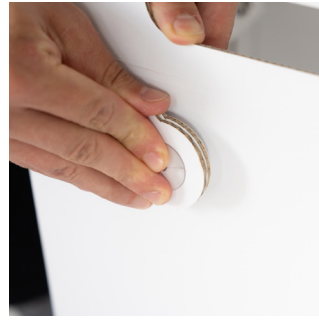


# FOLDZILLA

PPS-05316\_11/2023

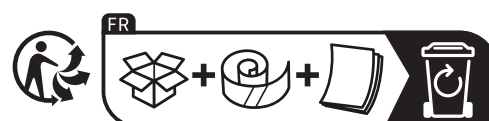
START







<b>DE</b>	<b>Montageanleitung Kinderküche Herd</b>		Achtung! Nicht für Kinder unter 3 Jahren geeignet. Kleinteile können abgerissen und verschluckt werden. Erstickungsgefahr.
<b>IT</b>	<b>Istruzioni di montaggio Piano cottura giocattolo per cucina</b>		Attenzione! Prodotto non adatto a bambini di età inferiore ai 3 anni. Le piccole parti possono essere strappate e inghiottite. Pericolo di soffocamento
<b>EN</b>	<b>Assembly instructions Play kitchen cooker</b>		Warning! Not suitable for children under the age of 3. Small parts can be ripped off and swallowed. Choking hazard.
<b>ES</b>	<b>Instrucciones de montaje Cocina de juguete</b>		¡Atención! No apta para niños menores de 3 años. Pueden desprenderse piezas pequeñas y tragarse. Peligro de asfixia.
<b>NL/BE</b>	<b>Montagehandleiding Kinderkeukenfornuis</b>		Attentie! Niet voor kinderen onder 3 jaar geschikt. Kleine delen kunnen afgescheurd en ingeslikt worden. Verstikkingsgevaar.
<b>PL</b>	<b>Instrukcja montażu Kuchnia dla dzieci Kuchenka</b>		Uwaga!!! Nie nadaje się dla dzieci poniżej 3 roku życia. Małe części mogą się oderwać i zostać połknięte. Niebezpieczeństwo zadławienia.
<b>FR</b>	<b>Instructions de montage Cuisinière jouet pour cuisine enfant</b>		Attention ! Ne convient pas aux enfants de moins de 3 ans. Contient des petits éléments qui peuvent être arrachés et avalés. Risque d'étouffement.
<b>DK</b>	<b>Monteringsvejledning Komfur til legekøkken</b>		Forsigtig! Ikke egnet til børn under 3 år egnet. Små dele kan blive revet af og sluges. Kvælningsfare.
<b>SE</b>	<b>Monteringsanvisningar Spis för leksakskök</b>		Varning! Inte lämplig för barn under 3 år lämplig. Små delar kan rivas av och sväljas. Risk för kvävning.



# FOLDZILLA

PPS-05304\_11/2023

START





